



Государственный Стандарт Союза ССР

---

**Гидранты пожарные подземные**

**Технические условия**

**ГОСТ 8220-85**

**Содержание**

[1. Основные параметры и размеры](#)

[2. Технические требования](#)

[3. Требования безопасности](#)

[4. Комплектность](#)

[5. Правила приемки](#)

[6. Методы испытаний](#)

[7. Маркировка, упаковка, транспортирование и хранение](#)

[8. Указания по эксплуатации](#)

[9. Гарантии изготовителя](#)

[ИНФОРМАЦИОННЫЕ ДАННЫЕ](#)

**Государственный Стандарт Союза  
ССР**

**Гидранты пожарные подземные**

**Технические условия**

**Underground fire hydrants.  
Specifications**

**ГОСТ  
8220-85**

**(Взамен  
ГОСТ 8220-62)**

**Постановлением Государственного комитета СССР по стандартам от 2 сентября 1985г. № 2831 срок действия установлен**

**с 01.01.87**

**до 01.01.92**

**Несоблюдение стандарта преследуется по закону**

Настоящий стандарт распространяется на пожарные подземные гидранты, устанавливаемые в водопроводной сети на пожарной подставке по [ГОСТ 5525-61](#) для отбора воды с помощью пожарных колонок по ГОСТ 7499-71 и изготавливаемые для нужд народного хозяйства и экспорта.

Гидранты должны изготавливать в исполнениях У и Т, категории размещения 5, для атмосферы типа II по [ГОСТ 15150-69](#) и [ГОСТ 15151-69](#).

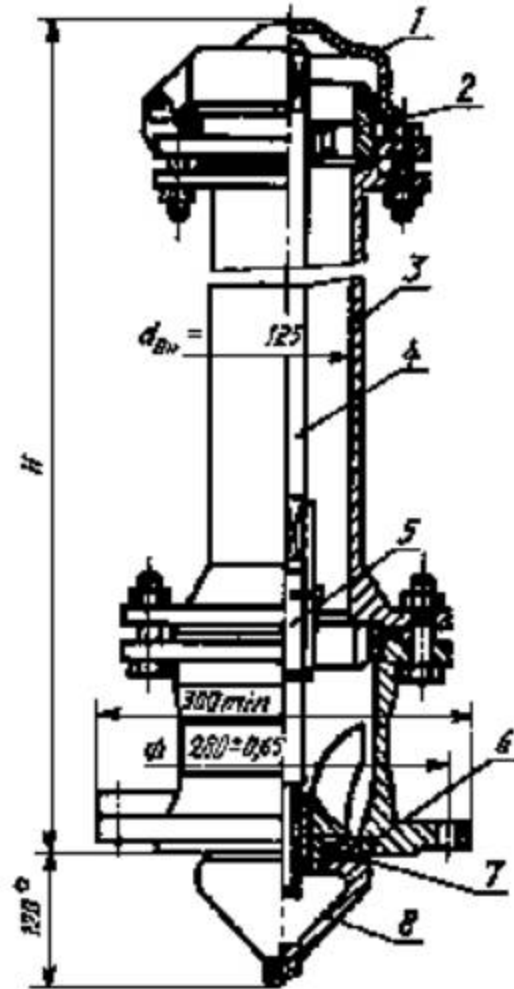
# **1. Основные параметры и размеры**

1.1. Основные параметры и размеры гидрантов должны соответствовать указанным в таблице и на черт. 1.

Наименования параметров	Нормы
Рабочее давление $P_p$ МПа (кгс/см <sup>2</sup> ), не более	1 (10)

Наименования параметров	Нормы
Внутренний диаметр корпуса, мм	125
Ход клапана, мм	24-30
Люфт шпинделя в опоре по оси, мм, не более	0,4
Высота гидранта Н, мм	500-3500 с интервалом через 250 мм
Число оборотов штанги до полного открывания клапана	12-15
Гидравлическое сопротивление в гидранте при $H = 1000$ мм, $\text{с}^2 \cdot \text{м}^{-5}$ , не более *	$1,2 \cdot 10^3$
Масса гидранта при $H = 1000$ мм, кг, не более **	95
<p>* Изменение гидравлического сопротивления на каждые 250 мм высоты - не более <math>0,05 \cdot 10^3 \text{ с}^2 \cdot \text{м}^{-5}</math>.</p> <p>** Изменение массы на каждые 250 мм высоты - не более 10 кг.</p>	

**(Измененная редакция, Изм. №1)**



**Черт. 1**

1 - крышка; 2 - ниппель; 3 - корпус; 4 - штанга; 5 - шпindel; 6 - седло; 7 - кольцо; 8 - клапан

\* Размер для справок

Примечание к черт. 1 и 2. Черт. 1 и 2 не определяют конструкцию гидрантов.

Пример условного обозначения подземного пожарного гидранта высотой 500 мм в климатическом исполнении У для нужд народного хозяйства:

*Гидрант 500 ГОСТ 8220-85*

в исполнении У для экспорта:

*Гидрант 500 УЭ ГОСТ 8220-85*

в исполнении Т для экспорта:

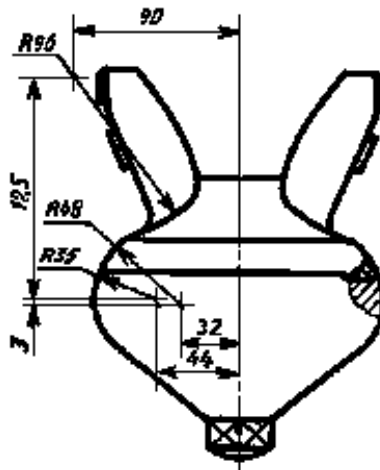
*Гидрант 500 ТЭ ГОСТ 8220-85*

## 2. Технические требования

2.1. Гидранты должны изготавливать в соответствии с требованиями настоящего стандарта по рабочим чертежам, утвержденным в установленном порядке.

Гидранты, предназначенные для экспорта, должны, кроме того, соответствовать требованиям, установленным в заказе-наряде внешнеторговой организации.

2.2. Основные размеры клапана должны соответствовать указанным на черт. 2.



Черт. 2

2.3. Конструкция корпуса гидранта должна выдерживать пробное давление не менее 1,5 МПа (15 кгс/см<sup>2</sup>).

2.4. Гидрант в сборе должен обеспечивать:

герметичность при гидравлическом давлении не менее 1 МПа (10 кгс/см<sup>2</sup>);

открытие и закрытие ключом пожарной колонки при вращающем моменте не более 150 Н·м (15 кгс·м) и давлении воды не менее 1 МПа (10 кгс/см<sup>2</sup>).

2.5. Клапан гидранта и его привод должны выдерживать осевую нагрузку не менее  $3 \cdot 10^4$  Н ( $3 \cdot 10^3$  кгс).

2.6. Количество оставшейся воды в гидранте после работы не должно быть более 100 см<sup>3</sup>.

**(Измененная редакция, Изм. № 1)**

2.7. Диаметр сливного канала корпуса гидранта должен быть не менее 8 мм. По требованию потребителя, на выходе сливного канала должна быть трубная цилиндрическая резьба G<sup>1</sup>/<sub>2</sub>-В по [ГОСТ 6357-81](#).

2.8. Наружная резьба ниппеля - специальная по приложению к ГОСТ 7499-71.

2.9. Резьба шпинделя и гайки клапана должна быть трапецеидальная по [ГОСТ 24738-81](#).

2.10. Резьбы клапана должны быть метрическими по [ГОСТ 24705-81](#) с полями допусков 8g и 7H по [ГОСТ 16093-81](#).

2.11. Корпус гидранта и клапан должны быть изготовлены из материала с механическими и антикоррозионными свойствами не ниже свойств чугуна марки СЧ 15 по [ГОСТ 1412-85](#).

**(Измененная редакция, Изм. № 1)**

2.12. Шпиндель гидрата должны изготавливать из стали с основными свойствами не ниже чем у стали марки 30Х13 по [ГОСТ 5632-72](#).

2.13. Резьбовую часть ниппеля должны изготавливать из материалов с механическими и антикоррозионными свойствами не ниже чем у латуни марки ЛК1 по ГОСТ 1020-77 или у бронзы марки Бр О5Ц5С5 по [ГОСТ 613-79](#).

Конструкцией и креплением ниппеля гидранта должны исключаться возможность проворачивания ниппеля при наворачивании пожарной колонки и обеспечиваться надежность и прочность соединения.

2.14. Кольцо клапана должно быть изготовлено из морозостойкой резины повышенной твердости по [ГОСТ 7338-77](#).

Допускается применение других уплотнительных материалов с механическими свойствами, не уступающими резине марки ТМКЩ по [ГОСТ 7338-77](#).

2.15. Отливки гидранта - по ГОСТ 26358-84. Отклонения размеров и массы отливок из серого чугуна - по 3-му классу точности [ГОСТ 26645-85](#).

**(Измененная редакция, Изм. № 1)**

2.16. Седло клапана, посадочное место клапана должно быть изготовлено из материала с основными свойствами не ниже чем у латуни марки ЛК1 по ГОСТ 1020-77 или у бронзы марки Бр О5Ц5С5 по [ГОСТ 613-79](#).

Допускается получение седла клапана на корпусе гидранта с нанесением цинка на посадочное место.

**(Измененная редакция, Изм. № 1)**

2.17. Лакокрасочное покрытие наружных поверхностей гидранта - по [ГОСТ 9.032-74](#) класса не ниже VI для условий эксплуатации УХЛ 4 по [ГОСТ 9.104-79](#). Подготовка металлических поверхностей перед окрашиванием - по [ГОСТ 9.402-80](#).

2.18. Квадрат штанги для соединения гидранта с ключом пожарной колонки - 22×22 мм. Размеры квадрата - с точностью по 12-му качеству [ГОСТ 25347-82](#). Поверхность квадрата должна иметь твердость 26 ... 38 НРСэ.

2.19. Полный срок службы гидранта - не менее 18 лет.

**(Измененная редакция, Изм. № 1)**

2.20. Вероятность безотказной работы за 200 циклов (цикл - полное открывание и закрывание) - не менее 0,996.

**(Измененная редакция, Изм. № 1)**

2.21. Крышка гидранта должна быть откидной и не препятствовать наворачиванию пожарной колонки.

## 2.22. Критерии отказов гидрантов:

проворачивание штанги в муфте;

проворачивание или смятие резьб (М 60×2; ТР 24×2; 6" сп);

неперекрывание сливного отверстия при полностью открытом клапане;

повреждение уплотнительного кольца, Т-образного уплотнения, резиновых прокладок;

проворачивание ниппеля;

поломка направляющих клапана в корпусе;

проворачивание бронзовой втулки в корпусе клапана;

срез заклепки в муфте;

срез шплинтов крепления ниппеля в штанге;

потеря герметичности;

отслоение цинкового покрытия посадочного места клапана или его полный износ в любом месте.

**(Введен дополнительно, Изм. № 1)**

## 3. Требования безопасности

3.1. Требования безопасности - по [ГОСТ 12.2.037-78](http://www.gost.ru/standards/gost/12.2.037-78).

## 4. Комплектность

4.1. По требованию потребителя, сливной канал корпуса гидранта должен быть укомплектован обратным клапаном, предотвращающим проникание грунтовых вод в полость гидранта.

4.2. По согласованию изготовителя с потребителем, к каждой партии гидрантов должна быть приложена эксплуатационная документация по [ГОСТ 2.601-68](http://www.gost.ru/standards/gost/2.601-68).



К гидрантам, изготовляемым для экспорта, комплектность должна соответствовать требованиям заказа-наряда внешторговой организации.

**(Измененная редакция, Изм. № 1)**

## 5. Правила приемки

5.1. Для проверки соответствия гидрантов требованиям настоящего стандарта должны проводить приемо-сдаточные, периодические испытания, испытания на надежность и типовые испытания.

5.2. При приемо-сдаточных испытаниях на соответствие требованиям [пп. 1.1](#) (рабочее давление); [2.2](#); [2.3](#); [2.4](#) (герметичность), [2.8](#) и [2.13](#) проверяют каждый гидрант, а [пп. 1.1](#) (высота гидранта) и [черт. 1](#); [2.7](#); [2.11-2.14](#); [2.16](#); [2.18](#) и [2.21](#) - не менее 5 гидрантов от партии не более 100 шт.; если отобранные гидранты соответствуют указанным требованиям, то партию считают принятой.

Результаты испытаний распространяют на всю партию.

5.3. Периодическим испытаниям подвергают не реже одного раза в три года каждый 5-й гидрант, из числа прошедших приемо-сдаточные испытания, на соответствие требованиям [пп. 1.1](#); [2.4](#) (вращающий момент); [2.5](#); [2.6](#); [2.9](#); [2.10](#); [2.15](#); [2.17](#); [2.19](#); [2.20](#);

если отобранные гидранты соответствуют указанным требованиям, то результаты испытаний считают положительными.

5.4. Испытания на надежность проводят не реже одного раза в четыре года на гидрантах, отобранных методом случайного отбора по [ГОСТ 18321-73](#), из числа прошедших приемо-сдаточные испытания.

5.5. Типовые испытания должны проводить с целью оценки эффективности и целесообразности вносимых изменений в конструкцию и технологию изготовления гидрантов.

## 6. Методы испытаний

6.1. Все испытания проводят в климатических условиях по [ГОСТ 15150-69](#).

6.2. Проверку рабочего давления ([п. 1.1](#)) следует проводить манометром по [ГОСТ 2405-80](#) с верхним пределом измерения 1,6 МПа (16 кгс/см<sup>2</sup>) и класса точности не ниже 1,5.

6.3. Проверку внутреннего диаметра ([п. 1.1](#), [черт. 1](#)) и размеров квадрата штанги ([п. 2.18](#)) проводят штангенциркулем по [ГОСТ 166-80](#) с погрешностью измерения ±0,05 мм, твердости - по [ГОСТ 9013-59](#).

6.4. Проверку хода клапана ([п. 1.1](#)) и его размеров ([п. 2.2](#)) проводят металлической измерительной линейкой по [ГОСТ 427-75](#).

6.5. Проверку люфта шпинделя ([п. 1.1](#)) в опоре проводят соответствующим щупом набора № 2 по ГОСТ 882-75 в рабочем положении.

### **(Измененная редакция, Изм. № 1)**

6.6. Проверку высоты гидранта ([п. 1.1](#)), габаритных и присоединительных размеров ([черт. 1](#)) проводят измерительной металлической рулеткой с миллиметровым интервалом шкалы и 3-го класса точности по [ГОСТ 7502-80](#).

6.7. Проверку числа оборотов штанги до полного открывания клапана ([п. 1.1](#)), резьб ([пп. 2.9; 2.10](#)), проверку крепления крышки гидранта ([п. 2.21](#)) проводят визуально; проверку качества отливок, отклонений размеров и массы отливок ([п. 2.15](#)) проводят по ГОСТ 26358-84.

6.8. Гидравлическое сопротивление в гидранте ([п. 1.1](#))  $S$ , с<sup>2</sup>·м<sup>-5</sup>, определяют по формуле

$$S = \frac{\Delta h}{Q^2}$$

где  $\Delta h$  - потери напора в гидранте, м;

$Q$  - расход воды, м<sup>3</sup>/с.

Гидравлическое сопротивление определяют при давлении воды на входе в гидрант, равном 0,2; 0,4 и 0,6 МПа (2, 4 и 6 кгс/см<sup>2</sup>) в диапазоне расходов воды  $15 \cdot 10^{-3}$  -  $40 \cdot 10^{-3}$  м<sup>3</sup>/с.

Потери напора измеряют с помощью дифференциального манометра - по ГОСТ 18140-84 с верхним пределом измерения 1,6 МПа (16 кгс/см<sup>2</sup>) и класса точности 1,5. При этом пьезометрический напор измеряют в двух местах: перед гидрантом и на выходе из него.

Расход воды определяют счетчиком холодной воды ВТ-100 или ВТ-150 по ГОСТ 14167-83. При этом перед счетчиком должен быть прямой участок трубы длиной не менее восьми ее диаметров, а после счетчика - не менее пяти диаметров.

Расход воды допускается также определять объемным способом, измеряя объем и время заполнения мерной емкости вместимостью не менее 2 м<sup>3</sup> с погрешностью  $\pm 0,01$  м<sup>3</sup>. Измерения времени проводят секундомером по ГОСТ 5072-79 класса точности 2.

6.9. Проверку массы гидранта ([п. 1.1](#)) проводят на весах для статического взвешивания по ГОСТ 23676-79 среднего класса точности и наибольшим пределом взвешивания 500 кг.

6.10. Проверку корпуса гидранта на соответствие [п. 2.3](#) проводят гидравлическим пробным давлением 1,5 МПа (15 кгс/см<sup>2</sup>) в течение 1 мин при открытом клапане. Давление измеряют манометром по [ГОСТ 2405-80](#) с верхним пределом измерения 2,5 МПа (25 кгс/см<sup>2</sup>) и класса точности не ниже 1,5, при этом не допускаются признаки разрыва и видимые остаточные деформации.

6.11. Испытание гидранта на герметичность ([п. 2.4](#)) проводят гидравлическим давлением 1 МПа (10 кгс/см<sup>2</sup>) в течение 1 мин при закрытом и открытом клапане. Давление измеряют по [п. 6.2](#). При этом при закрытом сливном канале не допускаются течь, слезки, потения в соединениях и на основном металле.

6.12. Вращающий момент открывания и закрывания клапана ключом пожарной колонки ([п. 2.4](#)) измеряют динамометром ДПУ-0,1-1-У2 по [ГОСТ 13837-79](#).

6.13. Проверку механической прочности клапана и его привода ([п. 2.5](#)) проводят в течение 3 мин приложением к открытому клапану осевого сжимающего или растягивающего усилия,

измеряемого динамометром ДПУ-5-1-У2 по [ГОСТ 13837-79](#) или создаваемого грузом массой 3000 кг, при этом не допускаются отрыв клапана, смятие резьб и опор.

6.14. Количество оставшейся воды в гидранте ([п. 2.6](#)) определяют как разность между объемами заливаемой в вертикально установленный сухой, закрытый гидрант и вытекающей в течение 3 мин, при этом в гидрант заливают не менее  $0,2 \cdot 10^{-3} \text{ м}^3$  воды.

**(Измененная редакция, Изм. № 1)**

6.15. Проверку диаметра и резьбы сливного канала ([п. 2.7](#)) проводят резьбовой пробкой по ГОСТ 18924-73.

6.16. Проверку резьбы ниппеля ([п. 2.8](#)) проводят резьбовым калибром, изготовленным в соответствии с приложением к ГОСТ 7499-71.

6.17. Проверку качества материалов ([пп. 2.11-2.14, 2.16](#)) проводят по [ГОСТ 24297-87](#).

**(Измененная редакция, Изм. № 1)**

6.18 Проверку крепления ниппеля ([п. 2.13](#)) проводят полным наворачиванием пожарной колонки на гидрант при обеспечении условий испытания по [п. 6.11](#).

6.19. Контроль лакокрасочных покрытий ([п. 2.17](#)) проводят по [ГОСТ 9.032-74](#).

6.20. Срок службы гидрантов ([п. 2.19](#)) определяют на основании анализа эксплуатационных наблюдений по методике, утвержденной в установленном порядке.

6.21. Испытания гидрантов на вероятность безотказной работы ([п. 2.20](#)) проводят в соответствии с ГОСТ 27.410-87 одноступенчатым методом путем проведения 200 циклов полного открывания и закрывания клапана для каждого испытываемого гидранта при давлении воды перед ним 1 МПа ( $10 \text{ кгс/см}^2$ ), при этом исходными данными являются: приемочный уровень  $A_a = 0,996$ , браковочный уровень  $A_b = 0,95$ ; риск изготовителя  $a = 0,1$ ; риск потребителя  $b = 0,2$ , число испытываемых гидрантов  $n = 32$ , приемочное число отказов  $C = 0$ .

**(Измененная редакция, Изм. № 1)**

Гидрант считают соответствующим настоящему стандарту, если число отказов не более приемочного числа отказов.

## **7. Маркировка, упаковка, транспортирование и хранение**

7.1. На каждом гидранте должна быть нанесена маркировка, содержащая следующие данные:

товарный знак предприятия-изготовителя,

год выпуска,

обозначение настоящего стандарта,

изображение государственного Знака качества по ГОСТ 1/9-67 для гидрантов, которым он в установленном порядке присвоен.

Способ нанесения и размер шрифта маркировки устанавливает предприятие-изготовитель.

Маркировка должна сохраняться в течение всего срока службы гидрантов.

7.2. Открытая резьба и неокрашенные поверхности металлических деталей должны быть покрыты смазкой марки пресс-солидол по ГОСТ 4366-76.

7.3. Паспорт должен быть вложен в водонепроницаемый пакет из полиэтиленовой пленки по [ГОСТ 10354-82](#).

7.4. Условия хранения и транспортирования гидрантов в части воздействия климатических факторов внешней среды - по группе условий хранения 5 по [ГОСТ 15150-69](#).

Хранение и транспортирование гидрантов - при закрытом положении клапана.

7.5. Гидрант длиной до 3 м и массой менее 500 кг транспортируют в крытых или открытых транспортных средствах, а длиной более 3 м и массой более 500 кг - только в открытых транспортных средствах.

Допускается транспортировать гидранты всеми видами транспорта в соответствии с правилами перевозки грузов, существующими на транспорте данного вида.

7.6. При транспортировании гидранты должны быть сформированы в транспортные пакеты массой не более 1000 кг с увязкой по ГОСТ 21929-76.

## 8. Указания по эксплуатации

8.1. Рабочее положение гидрантов - вертикальное. Гидранты устанавливают в колодцах с помощью пожарной подставки по [ГОСТ 5525-61](#) на промытых водопроводных сетях перед их гидравлическими испытаниями. Установка и обслуживание гидрантов на водопроводной сети - в соответствии с требованиями [ГОСТ 12.3.006-75](#), [ГОСТ 12.4.009-83](#).

8.2. Размещение гидрантов в колодцах должно обеспечивать свободную установку крышки колодца и открывание крышки гидранта, а также полное наворачивание пожарной колонки и удобство проведения ремонтных работ.

8.3. Открывание и закрывание гидранта проводят вручную с помощью ключа пожарной колонки.

8.4. Воду из гидрантов отбирают только на пожарные нужды, а также при проведении технического обслуживания.

8.5. Техническое состояние всех гидрантов проверяют два раза в год: весной и осенью.

8.6. Техническое обслуживание гидрантов включает проверку:

исправности люка и крышки водопроводного колодца, крышек и резьбы ниппеля, верхнего квадрата штанги и корпуса гидранта;

наличия воды в корпусе гидранта и в колодце;

герметичности клапана;

работы гидранта с установкой пожарной колонки и определения пропускной способности (расхода воды) гидранта;

легкости открывания и закрывания клапана.

## 9. Гарантии изготовителя

9.1. Изготовитель гарантирует соответствие гидрантов требованиям настоящего стандарта при соблюдении условий эксплуатации, транспортирования и хранения.

Гарантийный срок эксплуатации - 36 мес. со дня ввода гидранта в эксплуатацию.

### ИНФОРМАЦИОННЫЕ ДАННЫЕ

#### 1. РАЗРАБОТАН Министерством внутренних дел СССР

#### ИСПОЛНИТЕЛИ

**Е.Н. Иванов (руководитель темы); Д.И. Юрченко; В.В. Пивоваров; А.Д. Васильев; В.А. Турбин; Г.К. Россинская**

**2. УТВЕРЖДЕН И ВВЕДЕН В ДЕЙСТВИЕ Постановлением Государственного комитета СССР по стандартам от 02.09.85 № 2831**

#### 3. Взамен ГОСТ 8220-62

#### 4. ССЫЛОЧНЫЕ НОРМАТИВНО-ТЕХНИЧЕСКИЕ ДОКУМЕНТЫ

Обозначение НТД, на который дана ссылка	Номер пункта
ГОСТ 21929-76	<a href="#">7.6</a>
ГОСТ 23676-79	<a href="#">6.9</a>

Обозначение НТД, на который дана ссылка	Номер пункта
<a href="#">ГОСТ 24297-87</a>	<a href="#">6.17</a>
<a href="#">ГОСТ 24705-81</a>	<a href="#">2.10</a>
<a href="#">ГОСТ 24738-81</a>	<a href="#">2.9</a>
<a href="#">ГОСТ 25347-82</a>	<a href="#">2.18</a>
<a href="#">ГОСТ 26358-84</a>	<a href="#">2.15; 6.7</a>
<a href="#">ГОСТ 26645-85</a>	<a href="#">2.15</a>
<a href="#">ГОСТ 2.601-68</a>	<a href="#">4.2</a>
ГОСТ 6.37-79	<a href="#">4.2</a>
<a href="#">ГОСТ 9.032-74</a>	<a href="#">2.17; 6.19</a>
<a href="#">ГОСТ 9.104-79</a>	<a href="#">2.17</a>
<a href="#">ГОСТ 9.402-80</a>	<a href="#">2.17</a>
<a href="#">ГОСТ 12.2.037-78</a>	<a href="#">3.1</a>
<a href="#">ГОСТ 12.3.006-75</a>	<a href="#">8.1</a>
<a href="#">ГОСТ 12.4.009-83</a>	<a href="#">8.1</a>



Обозначение НТД, на который дана ссылка	Номер пункта
<a href="#">ГОСТ 166-80</a>	<a href="#">6.3</a>
<a href="#">ГОСТ 427-75</a>	<a href="#">6.4</a>
<a href="#">ГОСТ 613-79</a>	<a href="#">2.13; 2.16</a>
ГОСТ 882-75	<a href="#">6.5</a>
<a href="#">ГОСТ 1020-77</a>	<a href="#">2.13; 2.16</a>
<a href="#">ГОСТ 1412-85</a>	<a href="#">2.11</a>
<a href="#">ГОСТ 2405-80</a>	<a href="#">6.2; 6.10</a>
<a href="#">ГОСТ 4366-76</a>	<a href="#">7.2</a>
ГОСТ 5072-79, <a href="#">ГОСТ 5525-61</a>	<a href="#">6.8; Вводная часть; 8.1</a>
<a href="#">ГОСТ 5632-72</a>	<a href="#">2.12</a>
<a href="#">ГОСТ 6357-81</a>	<a href="#">2.7</a>
<a href="#">ГОСТ 7338-77</a> , <a href="#">ГОСТ 7499-71</a>	<a href="#">2.14 Вводная часть; 2.8; 6.16</a>
<a href="#">ГОСТ 7502-80</a>	<a href="#">6.6</a>

Обозначение НТД, на который дана ссылка	Номер пункта
<a href="#">ГОСТ 9013-59</a>	<a href="#">6.3</a>
<a href="#">ГОСТ 10354-82</a>	<a href="#">7.3</a>
<a href="#">ГОСТ 13837-79</a>	<a href="#">6.12; 6.13</a>
<a href="#">ГОСТ 14167-83</a>	<a href="#">6.8;</a>
<a href="#">ГОСТ 15150-69</a>	<a href="#">Вводная часть; 6.1; 7.4</a>
<a href="#">ГОСТ 15151-69</a>	<a href="#">Вводная часть</a>
<a href="#">ГОСТ 16093-81</a>	<a href="#">2.10</a>
<a href="#">ГОСТ 18140-84</a>	<a href="#">6.8</a>
<a href="#">ГОСТ 18321-73</a>	<a href="#">5.4</a>
<a href="#">ГОСТ 18924-73</a>	<a href="#">6.15</a>

**5. Переиздание. Декабрь 1987г.**